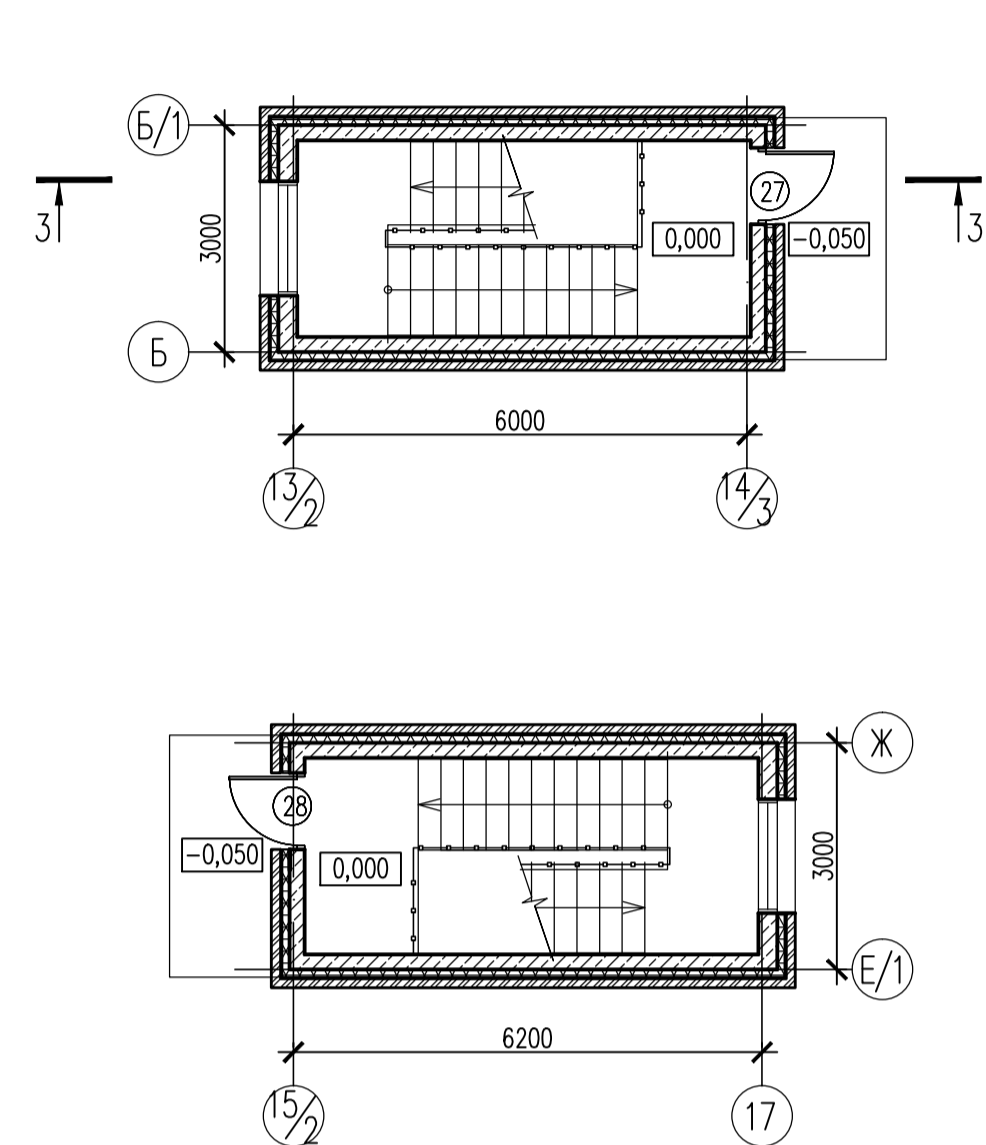


План подземной автостоянки

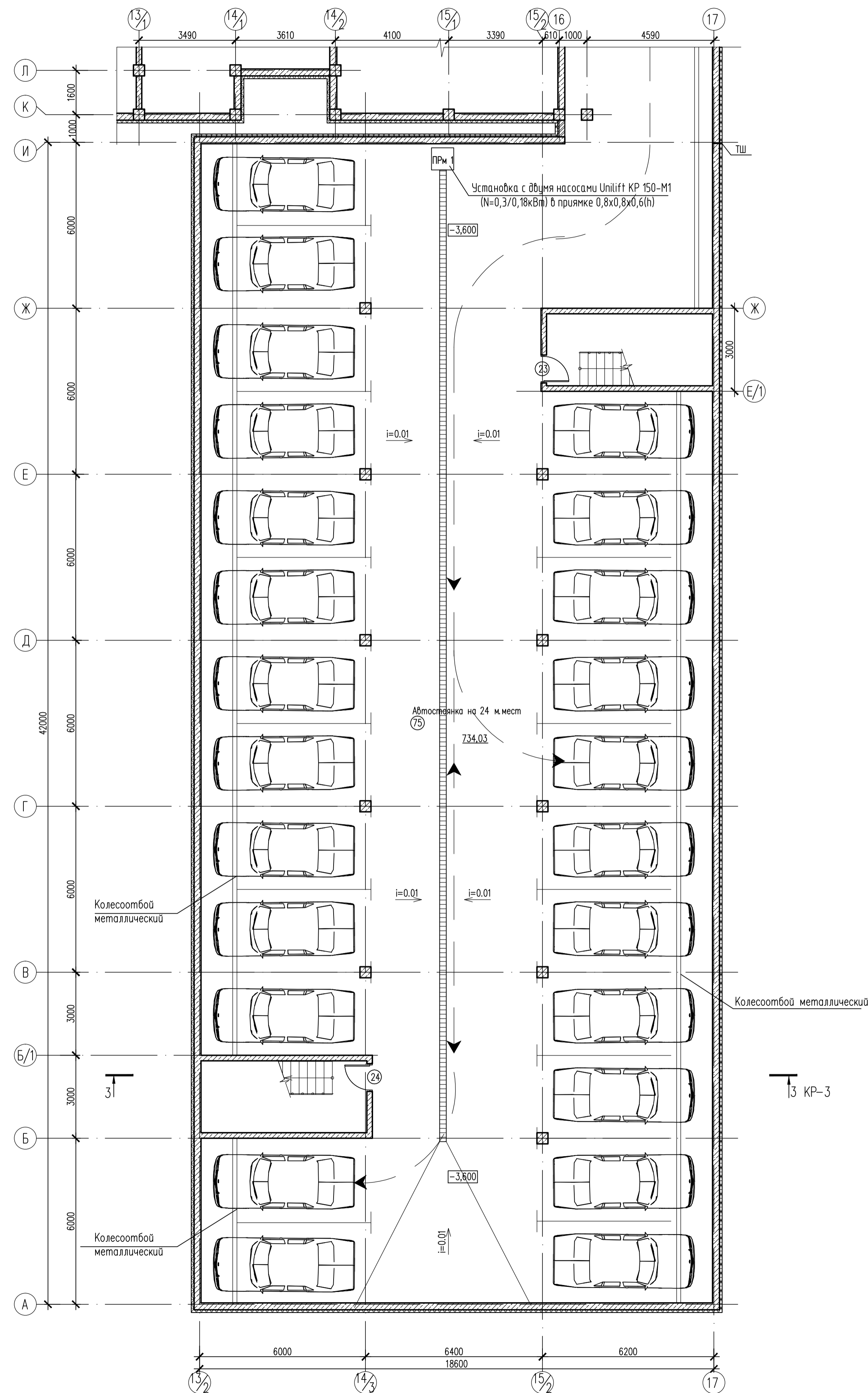
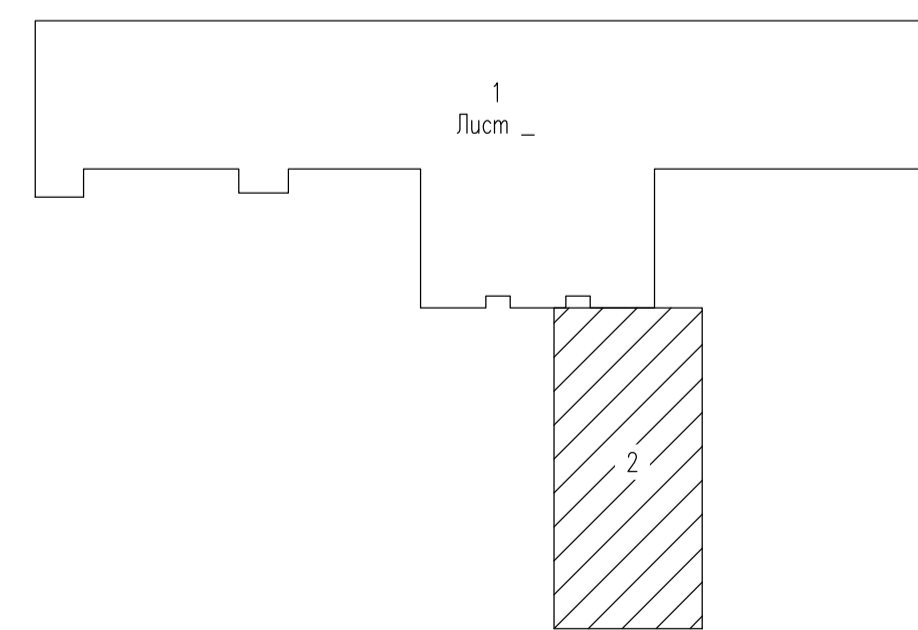
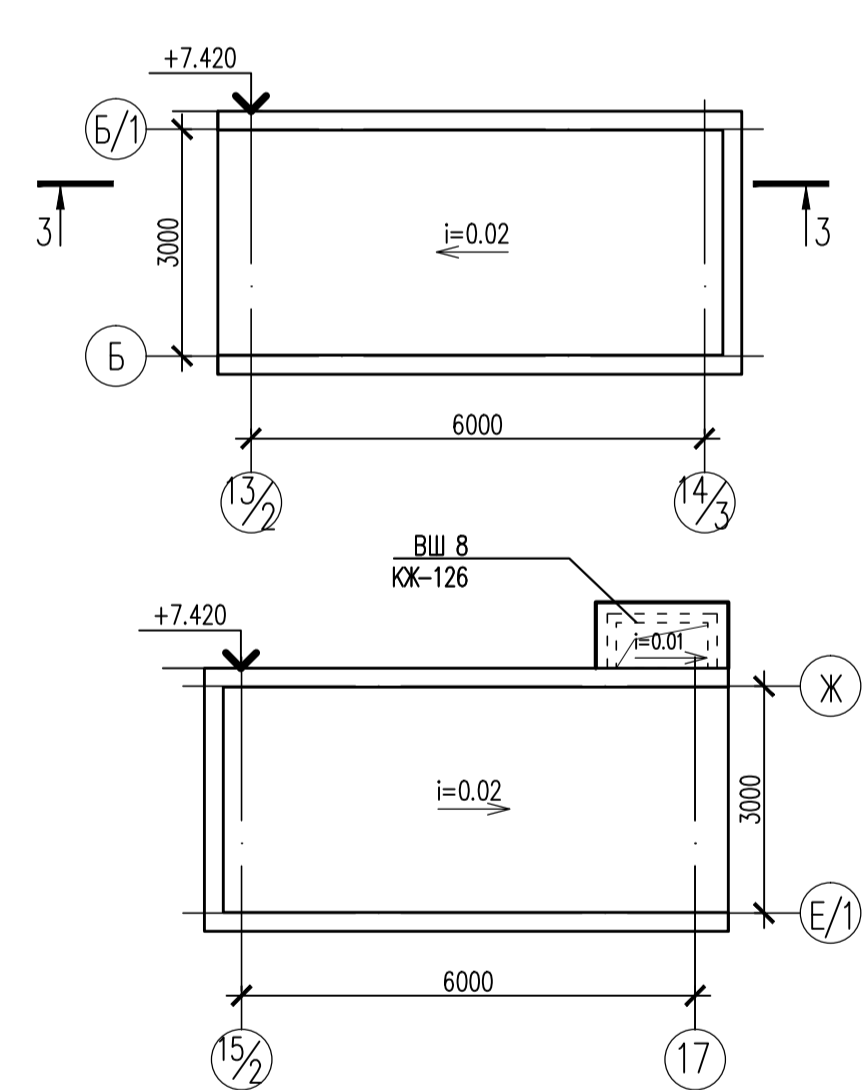
Экспликация помещений подземной автостоянки

Номер помещения	Наименование	Площадь, м <sup>2</sup>	Кат. помещения
	Помещения автостоянки		
75	Автостоянка на 60 мест	2433,74	В2
76	Тамбур-1	18,27	
77	Тамбур-2	15,22	
78	Тамбур-3	16,77	
79	Коридор 1	27,29	
81	Вентиляционная камера	34,74	Д
82	Вентиляционная камера	22,58	В2
83	Помещение энергоснабжения	17,40	Д
84	Коридор 2	35,35	
85	Контрольно-пропускной пункт	11,47	
86	Узел ввода водопровода	10,15	Д
87	Помещение пожарного инвентаря	8,41	В4
88	Помещение уборочного инвентаря	8,38	В4
89	С/у	7,25	
90	Помещение дежурного персонала	16,96	

План на отм. 0.000



План кровли



- Площади помещений посчитаны с учетом отделанной поверхности стены.
- За отметку 0.000 принят уровень чистого пола 1-го этажа, что соответствует абсолютной отметке 149,45.
- Расположение противопожарных дверей и их огнестойкость см. планы эвакуации (шифр 798-303-13-ПБ).

798.303-13-AP					
Изм.	К.уч.	Лист	Подп.	Подпись	Дата
Нач. отд.	Щенникова				
ГИП	Щенникова				
ГАП	Кумова				
Рук. группы	Кумова				
Исполн.	Савчугова				
Исполн.					
Н.контр.	Щенникова				
План подземной стоянки (2)				Страница	Лист
				Р	4
				Листов	44
				000 "Спецпроект"	